

DACIA

DACIA BIGSTER CENNÍK



**AŽ 40% ÚSPORA
NÁKLADOV ZA PALIVO**



**ŠETRNÉ K ŽIVOTNÉMU
PROSTREDIU VĎAKA
NIŽŠÍM EMISIÁM CO₂**



**TECHNOLÓGIA DACIA ECO-G
Z VÝROBY S VIAC AKO
10 ROKMI SKÚSENOSTÍ**

CENNÍK

VÝBAVA

MOTOR

MESAČNÁ SPLÁTKA*

Essential	TCe 140	21 990 €	273 €
	ECO-G 140 ¹⁾	k dispozícii neskôr	
	TCe 130 4×4	24 090 €	298 €
Expression	TCe 140	23 990 €	297 €
	ECO-G 140 ¹⁾	k dispozícii neskôr	
	TCe 130 4×4	26 090 €	321 €
	HYBRID 155	27 590 €	342 €
Journey	TCe 140	25 990 €	320 €
	ECO-G 140 ¹⁾	k dispozícii neskôr	
	HYBRID 155	29 590 €	365 €
Extreme	TCe 140	25 990 €	320 €
	ECO-G 140 ¹⁾	k dispozícii neskôr	
	TCe 130 4×4	28 090 €	345 €
	HYBRID 155	29 590 €	365 €

1) Verzia s motorom ECO-G bude možné objednať neskôr

DACIA BIGSTER



Dotácia **400 €** do ceny vozidla
a mesačná splátka už od **273 €**
s Mobilize Financial Services*

Cenník je platný do odvolania. RSK si vyhradzuje právo s ohľadom na podstatnú zmenu okolností alebo vyššiu moc, pokiaľ by nastali, objednávky neprijímať, alebo upraviť ponuku v prípade zmien modelov, verzií, konfigurácie modelov, výbav, opcí, modelového roku, emisnej normy či katalógovej ceny.

Nezáväzná cena s DPH doporučená spoločnosťou Renault Slovenská republika, a. s. platná od 3. 2. 2025. Všetky ceny a údaje sú iba informačné a nezáväzujú žiadanú zmluvných strán k uzavretiu zmluvy. Pokiaľ máte záujem kúpiť produkt alebo službu, je nutné uzavrieť písomnú zmluvu s podpisom jednajúcich osôb. Konkrétnu ponuku konzultujte prosím vždy so svojím najbližším predajcom Dacia. Renault Slovenská republika, a. s. si vyhradzuje právo aktualizovať či zmeniť príslušné špecifikácie vozidiel či príslušenstva. V cene vozidla nie je zahrnutá povinná výbava.

* Pri financovaní vozidla Dacia Bigster Essential TCe 140 48V s kúpnu cenou 21 990 € prostredníctvom úveru s pevnou úrokovou sadzbou vo výške 6,30 % p.a. na dobu splatnosti úveru 48 mesiacov, časť kúpnej ceny hradená vopred vo výške 6 597 € (30 % z kúpnej ceny) a pri celkovej výške úveru 15 393 € zaplatíte prvých 47 mesačných splátok vo výške 205,80 €, resp. 272,65 € s poistením (z toho havarijné poistenie 52,96 €, povinné zmluvné poistenie 13,89 €) a poslednú navýšenú splátku vo výške 8 796 EUR, resp. 8 862,85 € s poistením (z toho havarijné poistenie 52,96 €, povinné zmluvné poistenie 13,89 €) v poisťovni UNIQA poisťovňa, a. s., pobočka poisťovne z iného členského štátu, IČO: 53 812 948. Poplatok za spracovanie obchodného prípadu je vo výške 0 € a RPMN vrátane havarijného poistenia je 12,36 %. Celková čiastka s havarijným poistením, ktorú 48 splátkami zaplatíte, je vo výške 21 010,67 €, resp. vo výške 21 677,39 € s povinným zmluvným poistením. Denný výdavok 8,96 € je skalkulovaný zo základnej ceny najnižšej verzie modelu, ako podiel súčtu dvanástich mesačných splátok financovania vrátane havarijného a povinného zmluvného poistenia a čísla 365. Pred splatnosťou poslednej navýšenej splátky sa klient môže rozhodnúť pre jednu z možností: (1) poslednú navýšenú splátku zaplatiť a vozidlo si ponechať, (2) rozložiť poslednú navýšenú splátku na ďalšie obdobie financovania, (3) predať vozidlo autorizovanému dodávateľovi za dohodnutú kúpnu cenu (podmienka max. ročného nájazdu 20 000 km), (4) prenechať vozidlo financujúcej spoločnosti UniCredit Leasing Slovakia, a. s. (podmienka max. ročného nájazdu 20 000 km a technického stavu vozidla v súlade so Sprievodcom vrátením vozidla, uverejneným na webovej stránke spoločnosti UniCredit Leasing Slovakia, a. s. <https://www.unicreditleasing.sk/sk/Poradime-vam/Zmluvy/Odovzdanie-vozidla>). Uvedené ceny sú vrátane DPH. Uzatvorenie havarijného poistenia je podmienkou získania úveru. Povinnosť uzatvoriť povinné zmluvné poistenie je daná zákonom, pričom patrí medzi vyžadované záruky v súvislosti s uzavretím príslušnej zmluvy o financovaní. Sadzby za poistenie sú kalkulované ako priemerné sadzby, ktoré sa môžu líšiť podľa jednotlivého zákazníka a podmienok. Uvedená ponuka má informatívny charakter a jedná sa len o predbežnú a orientačnú kalkuláciu, nejedná sa o návrh na uzatvorenie zmluvy ani záväznú ponuku financovania. Mobilize Financial Services znamená financovanie poskytované spoločnosťou UniCredit Leasing Slovakia, a. s., Šancová 1/A, 814 99 Bratislava, IČO 35 730 978. Táto akcia je určená pre právnické osoby, fyzické osoby podnikateľov a spotrebiteľov a platí do odvolania. 20250128-05

ESSENTIAL

Hlavné prvky sérieovej výbavy:

- ABS/AEBS/LKA/LDWS/DDAW/ISA/AFU/ESP
- 6 airbagov
- Manuálna klimatizácia
- Multimediálny systém Media Display 10" so 4 reproduktormi a zrkadlením telefónu
- 7" farebný prístrojový štít
- Výškovo a pozdĺžne nastaviteľný volant potiahnutý umelou kožou
- Tempomat s obmedzovačom rýchlosti
- Zadné parkovacie senzory
- Zadná parkovacia kamera
- Kľúč s diaľkovým ovládaním centrálného zamykania
- Látkové čalúnenie Essential
- Svetelný senzor
- Disky kolies z ľahkých zliatin 17", dizajn TERGAN



EXPRESSION

Hlavné prvky sérieovej výbavy:

- Predné LED hmlové svetlomety
- Automatická dvojjónová klimatizácia
- Dažďový a svetelný senzor
- Shark anténa
- Sedadlo vodiča manuálne nastaviteľné v 6 smeroch a manuálne nastaviteľné sedadlo spolujazdca
- Elektricky nastaviteľné vonkajšie spätné zrkadlá, vyhrievané, elektricky sklápňé
- Automatická elektrická parkovacia brzda
- Stredová konzola s lakťovou opierkou a úložným priestorom
- Operadlo zadných sedadiel delené v pomere 40/20/40 s funkciou easy fold
- Disky kolies z ľahkých zliatin 17", dizajn TERGAN s diamantovým efektom



JOURNEY

Hlavné prvky sérieovej výbavy:

- Tónované zadné okná
- Elektrické ovládanie veka batožinového priestoru
- Hands-free karta pre bezkľúčový prístup a štartovanie
- 10" farebný prístrojový štít
- Automatické prepínanie diaľkových svetiel
- Multimediálny systém Media Nav Live 10", audio Arkamys, 6 reproduktorov a zrkadlením telefónu
- Čalúnenie Journey v kombinácii látka/materiál MicroCloud
- Bezdrôtová indukčná nabíjačka na smartfón
- Disky kolies z ľahkých zliatin 18", dizajn TAGASAN s diamantovým efektom



EXTREME

Hlavné prvky sérieovej výbavy:

- Panoramatické strešné okno
- 10" farebný prístrojový štít
- Tónované zadné okná
- Modulárne strešné lišty
- Automatické prepínanie diaľkových svetiel
- Hands-free karta pre bezkľúčový prístup a štartovanie
- Bezdrôtová indukčná nabíjačka na smartfón
- Multimediálny systém Media Nav Live 10", audio Arkamys, 6 reproduktorov a zrkadlením telefónu
- Čalúnenie Extreme v kombinácii látka/materiál MicroCloud
- Disky kolies z ľahkých zliatin 18", dizajn TAGASAN s diamantovým efektom čierne





MODERNÝ A ELEGANTNÝ DIZAJN,
PRIESTRANNÝ A DOBRE VYBAVENÝ INTERIÉR.
S BIGSTEROM CESTUJTE VO VEĽKOM.



TECHNOLÓGIA

Technológia a ergonómia pre jednoduchý a bezpečný každodenný život na cestách. Informácie o jazde a aplikáciách sú zhromaždené na 10" digitálnom prístrojovom štíte a centrálnom 10,1" dotykovom displeji. Tieto dve obrazovky spája elegantná zelená linka, ktorá ich plynule integruje do prístrojovej dosky. A vďaka bezdrôtovej nabíjačke pre smartfóny budete neustále v spojení.



KOMFORT

Sedadlo vodiča je možné elektricky nastaviť, aby ste si mohli zvoliť výšku sedadla a sklon operadla, ktoré vám vyhovujú. Predné sedadlá majú manuálne nastaviteľnú bedrovú opierku. Verzie Hybrid 155 vo výbavovom stupni Journey a Extreme sú vybavené vysokou stredovou konzolou s držiakmi nápojov a chladeným úložným priestorom.



PRAKTICKOSŤ

Praktickosť nového modelu Dacia Bigster je daná aj veľkým batožinovým priestorom s objemom až 702 litrov (667 dm³ podľa normy VDA). Veko batožinového priestoru môže byť vybavené elektrickým pohonom s automatickým otváraním, čo uľahčuje každodenné používanie vozidla pri pracovných aj rekreačných cestách.



PRIESTOR

Dacia Bigster je vybavená panoramatickým otvárateľným strešným oknom, ktoré poskytuje jedinečné osvetlenie interiéru. Päťmiestny interiér zaujme svojou priestornosťou. Cestujúci vzadu si môžu užívať najlepší priestor pre kolená a priestor nad hlavou vo svojej triede. Zadnú lavicu delenú v pomere 40/20/40 je možné sklopiť a zväčšiť tak batožinový priestor a operadlo stredného sedadla sa po sklopení jednoducho premení na pohodlnú laktovú opierku.

PAKETY

Paket Easy (predné, zadné a bočné parkovacie senzory, Multiview kamera, systém sledovania mŕtveho uhla, Hands-free karta)	-	600 €	-	-
Paket Parkovanie (predné, zadné a bočné parkovacie senzory, Multiview kamera, systém sledovania mŕtveho uhla)	-	-	500 €	500 €
Paket Winter Plus (vyhrievané predné sedadlá, vyhrievaný volant, vyhrievané čelné sklo)	-	-	500 €	500 €
Paket Winter (vyhrievané predné sedadlá, vyhrievaný volant)	-	300 €	-	-

VONKAJŠÍ VZHLAD

Pozdĺžne strešné lišty	•	•	•	-
Modulárne strešné lišty	-	-	-	•
Vonkajšie spätné zrkadlá v čiernej farbe	•	-	-	-
Vonkajšie spätné zrkadlá v sivej farbe	-	•	•	-
Vonkajšie spätné zrkadlá v medenej farbe	-	-	-	•
Disky kolies z ľahkých zliatin 17", dizajn TERGAN	•	-	-	-
Disky kolies z ľahkých zliatin 17", dizajn TERGAN s diamantovým efektom	-	•	-	-
Disky kolies z ľahkých zliatin 18", dizajn TAGASAN s diamantovým efektom	-	-	•	-
Disky kolies z ľahkých zliatin 18", dizajn TAGASAN s diamantovým efektom čierne	-	-	-	•
Disky kolies z ľahkých zliatin 19", dizajn RASAN s diamantovým efektom čierne	-	-	300 €	-
Letné pneumatiky (pre Essential, Expression, Journey a Extreme, nemožno na TCe 130 4x4)	•	•	•	•
Pneumatiky M+S (iba pre TCe 130 4x4)	•	•	•	•
Nemetalický lak biela Glacier	0	0	0	0
Metalický lak čierna Nacré, sivá Schiste	640 €	640 €	640 €	640 €
Metalický lak hnedá Terracotta, zelená Cèdre, modrá Indigo	-	640 €	640 €	640 €
Dvojfarebné prevedenie karosérie v kombinácii s čiernou strechou a čiernymi lakovanými zrkadlami (dostupné iba pre sivá Schiste a modrá Indigo)	-	-	150 €	-
Dvojfarebné prevedenie karosérie v kombinácii s čiernou strechou a medenými zrkadlami (dostupné iba pre sivá Schiste a modrá Indigo)	-	-	-	150 €
Shark anténa	-	•	•	•
Panoramatické strešné okno	-	-	850 €	•

PASÍVNA A AKTÍVNA BEZPEČNOSŤ

Systém aktívneho núdzového brzdenia s detekciou chodcov a cyklistov (AEBS)	•	•	•	•
ABS s asistenčným systémom pre núdzové brzdenie (AFU)	•	•	•	•
Elektronická kontrola stability (ESC) + asistent rozjazdu do kopca (HSA)	•	•	•	•
HDC – asistent pre zjazd z prudkých svahov (na Essential, Expression a Journey iba s TCe 130 4x4)	•	•	•	•
Systém upozornenia na bezpečnú vzdialenosť (DW)	•	•	•	•
Systém upozornenia pred opustením jazdnej dráhy s aktívnou korekciou jazdnej dráhy	•	•	•	•
Systém sledovania únavy vodiča (DDAW)	•	•	•	•
Systém rozpoznávania dopravných značiek (ISA)	•	•	•	•
Tlačítko „My Safety“	•	•	•	•
Rescue Code® – QR kód na predných a zadných oknách	•	•	•	•
Airbag vodiča a spolujazdca	•	•	•	•
Predný, bočný a hlavový airbag	•	•	•	•
Airbag spolujazdca s možnosťou deaktivácie	•	•	•	•
Predné trojbodové bezpečnostné pásy s predpínačmi a obmedzovačom sily	•	•	•	•
Systém núdzového volania (E-CALL)	•	•	•	•
Systém uchytenia ISOFIX na bočných zadných sedadlách	•	•	•	•
Kontrola tlaku v pneumatikách	•	•	•	•
Sada na opravu pneumatík (nie je možné s rezervou)	•	•	•	•
Rezerva (len pre TCe 130 4x4)	190 €	190 €	190 €	190 €
Dojezdová rezerva (len pre TCe 140 a HYBRID 155)	190 €	190 €	190 €	190 €
Systém sledovania mŕtveho uhla	-	PAKET	PAKET	PAKET

• v sérii - nedodáva sa 0 voliteľné za 0 €

RIADENIE

Tempomat s obmedzovačom rýchlosti (na Journey a Extreme nedostupné s HYBRID 155)
Adaptívny tempomat (len pre HYBRID 155)	-	-	.	.
Manuálna parkovacia brzda	.	-	-	-
Automatická elektrická parkovacia brzda	-	.	.	.
Režim ECO
Ukazovateľ optimálneho rýchlostného stupňa
Zadné parkovacie senzory
Predné, zadné a bočné parkovacie senzory	-	PAKET	PAKET	PAKET
Zadná parkovacia kamera
Kamerový systém Multiview (predné, zadné, 2× bočné kamery s možnosťou prepínania)	-	PAKET	PAKET	PAKET

VIDITEĽNOSŤ A OSVETLENIE

LED svetlá pre denné svietenie
ECO LED svetlomety (denné a stretávacie svetlá – LED; diaľkové svetlá halogénové)
Predné LED hmlové svetlomety	-	.	.	.
Automatické prepínanie diaľkových svetiel	-	-	.	.
Svetelný senzor	.	-	-	-
Dažďový a svetelný senzor	-	.	.	.
Elektricky nastaviteľné vonkajšie spätné zrkadlá, vyhrievané	.	-	-	-
Elektricky nastaviteľné vonkajšie spätné zrkadlá, vyhrievané, elektricky sklopné	-	.	.	.

KOMFORT

Manuálna klimatizácia	.	-	-	-
Automatická dvojjónová klimatizácia	-	.	.	.
Sedadlo vodiča manuálne nastaviteľné v 6 smeroch a manuálne nastaviteľné sedadlo spolujazdca v 4 smeroch	.	-	-	-
Sedadlo vodiča manuálne nastaviteľné v 6 smeroch a manuálne nastaviteľné sedadlo spolujazdca v 6 smeroch	-	.	-	.
Sedadlo vodiča elektricky nastaviteľné v 6 smeroch a manuálne nastaviteľné sedadlo spolujazdca v 6 smeroch	-	-	.	-
Vyhrievanie predných sedadiel	-	PAKET	PAKET	PAKET
Operadlo zadných sedadiel delené v pomere 40/60	.	-	-	-
Operadlo zadných sedadiel delené v pomere 40/20/40 s funkciou easy fold	-	.	.	.
Zadné vyhrievané sklo
Vyhrievané čelné sklo	-	-	PAKET	PAKET
Vyhrievaný volant	-	PAKET	PAKET	PAKET
Centrálne zamykanie dverí
Kľúč s diaľkovým ovládaním centrálneho zamykania	.	.	-	-
Hands-free karta pre bezkľúčový prístup a štartovanie	-	PAKET	.	.
Elektricky ovládané predné okná s impulzným ovládaním
Elektricky ovládané zadné okná s impulzným ovládaním
Manuálne ovládanie veka batožinového priestoru	.	.	-	.
Elektrické ovládanie veka batožinového priestoru	-	-	.	300 €
Stredová konzola s laktovou opierkou a úložným priestorom (nedostupné pre HYBRID 155)	-	.	.	.
Vysoká stredová konzola s chladeným úložným priestorom (len pre HYBRID 155)	-	-	.	.
Dvojité dno batožinového priestoru (na Essential iba s TCe 130 4x4)

INTERIÉR

Látkové čalúnenie Essential	.	-	-	-
Čalúnenie v kombinácii látka/denim tkanina	-	.	-	-
Čalúnenie Journey v kombinácii látka/materiál MicroCloud	-	-	.	-
Čalúnenie Extreme v kombinácii látka/materiál MicroCloud	-	-	-	.
Volant potiahnutý umelou kožou
Výškovo a pozdĺžne nastaviteľný volant
12V zásuvka v batožinovom priestore	-	.	.	.
Bezdrôtová indukčná nabíjačka na smartfón	-	-	.	.

MULTIMÉDIA

Multimediálny systém Media Display 10" so 4 reproduktormi a zrkadlením telefónu	.	.	-	-
Multimediálny systém Media Nav Live 10", audio Arkamys, 6 reproduktorov a zrkadlením telefónu	-	500 €	.	.
7" farebný prístojový štít	.	.	-	-
10" farebný prístojový štít	-	-	.	.

. v sérii - nedodáva sa 0 voliteľné za 0 €

SERVISNÉ ZMLUVY

GARANCIA PLUS (odstránenie mechanických, elektrických a elektronických závad a poskytnutie asistenčných služieb DACIA ASSISTANCE)

	ECO-G 140	TCe 140	TCe 130 4x4	HYBRID 155
4 roky/60 000 km	89 €	89 €	89 €	89 €
5 rokov/60 000 km	189 €	189 €	189 €	189 €
5 rokov/100 000 km	259 €	259 €	259 €	259 €

EASY SERVICE (GARANCIA PLUS + pravidelné servisné prehliadky prepísané výrobcom)

4 roky/60 000 km	599 € 993 €	599 € 993 €	599 € 993 €	599 € 980 €
5 rokov/60 000 km	899 € 1 170 €	899 € 1 170 €	899 € 1 170 €	899 € 1 173 €
5 rokov/100 000 km	999 € 1 380 €	999 € 1 380 €	999 € 1 380 €	999 € 1 380 €

Uvedené ceny sú vrátane DPH.

V prípade záujmu o inú kombináciu dĺžky zmluvy alebo nájazdu km, prosím, kontaktujte vášho predajcu.

Podrobné krytie servisných zmlúv GARANCIA PLUS a EASY SERVICE nájdete vo [Všeobecných obchodných podmienkach](#).

Podrobné krytie servisných zmlúv vrátane asistenčných služieb Comfort Assistance nájdete vo [Všeobecných obchodných podmienkach](#).

Servisnú zmluvu EASY SERVICE za PROMO cenu je možné uzatvoriť počas prvých troch mesiacov od uvedenia vozidla do prevádzky.

PRÍSLUŠENSTVO

VYUŽITE NAŠU ZVÝHODNENÚ PONUKU
ORIGINÁLNEHO PRÍSLUŠENSTVA PRE VAŠE VOZIDLO DACIA

PRI NÁKUPE PRÍSLUŠENSTVA V HODNOTE

nad 400 € získate zľavu 80 €

nad 600 € získate zľavu 120 €

nad 800 € získate zľavu 160 €

Ponuka zľavy na príslušenstvo sa vzťahuje na ceny príslušenstva bez montáže. Všetky uvedené ceny sú vrátane DPH.
Pre viac informácií kontaktujte vášho predajcu Dacia.

VÝBER ORIGINÁLNEHO PRÍSLUŠENSTVA DACIA¹⁾

Shark anténa – čierna	88,9 €
Bočné nášľapy vrátane montážnej sady	560,8 €
Vnútorne kryty predných prahov dverí s nápisom BIGSTER	64,9 €
Chladiaci box 24 litrov (42 × 42 × 30 cm)	148,9 €
YouClip – multifunkčný držiak nápojov	15,9 €
YouClip – háčik	15,9 €
YouClip – lampička	27,9 €
YouClip – 3v1 (multifunkčný držiak nápojov + háčik + lampička)	48,9 €
YouClip – držiak telefónu	21,9 €
YouClip – bezdrôtová indukčná nabíjačka na smartfón	51,9 €
YouClip – nastavtec na opierku hlavy predného sedadla	37,9 €
YouClip – púzdro	48,9 €
YouClip – vešiak za opierku hlavy*	48,9 €
Ochrana batožinového priestoru EasyFlex	221,9 €
Vaňa do batožinového priestoru pre verziu s dvojitým dnom	98,9 €
Textilné koberce Premium – sada 4 kusov	85,9 €
Gumené koberce – sada 4 kusov	96,9 €
Ťažné zariadenie „labutí krk“ vrátane kabeláže	467,7 €
Nosič bicyklov Peruzzo Pure Instinct – 3 bicykle	514,9 €
Aerodynamický prepravný box Dacia – 310 litrov**	619,0 €
Strešné tyče – na pozdĺžne strešné lišty	214,9 €
Nosič lyží – 4 páry lyží/2 snowboardy	193,9 €
Strešný box pevný 400 l čierny***	284,9 €
Camping box	1 739,0 €
Matrac	344,9 €
Stan	396,9 €
Strešná galéria	604,9 €
Alarm	280,9 €
Predné parkovacie senzory	184,9 €
Systém upozornenia na mŕtvy uhol	224,9 €
Sada povinnej výbavy Dacia (autolekárnica, výstražný trojuholník, pracovné rukavice, reflexná vesta, lano)	51,9 €
Systém detekujúci prítomnosť dieťaťa	89,9 €

* K montáži na opierku hlavy sa vyžaduje nastavtec 864091 793R. Predávané samostatne.

** Box slúži ako alternatívna násada na nosiče bicyklov. Na montáž je potrebné vlastniť 7711949994 alebo 7711949995.

*** Nie je kompatibilný so základnou anténou modelu Bigster. Vyžaduje shark anténu.

Ceny príslušenstva sú vrátane DPH a bez montáže.

1) Úplný cenník nájdete na <https://www.dacia.sk/prislusenstvo.html>

TECHNICKÉ ÚDAJE

TCe 140 ECO-G 140 TCe 130 4*4 HYBRID 155

MOTOR

Zdvihový objem	1 199	1 199	1 199	1 793
Palivo	benzín	benzín/LPG	benzín	benzín/elektrina
Úroveň elektrifikácie	mild hybrid	mild hybrid	mild hybrid	full hybrid
Maximálny výkon (kW/k)	103 (140)	103 (140)	96 (130)	115/156 (kombinovaný)
– pri otáčkach (ot./min)	5 500	5 500	4 500	5 300
Maximálny krútiaci moment (Nm)	230	230	230	172
– pri otáčkach (ot./min)	2 100	2 100	2 250	3 000
Počet valcov	3	3	3	4
Typ vstrekovania	priame	priame/ viacbodové (LPG)	priame	priame
Počet ventilov	12	12	12	16
Kapacita batérie (kWh)	0,839	0,839	0,839	1,4

PREVODOVKA

Typ	manuálna	manuálna	manuálna	automatická multimódová
Počet prevodových stupňov	6	6	6	4+2*

RIADENIE

Priemer otáčania stopový	10,97	10,97	10,97	10,97
--------------------------	-------	-------	-------	-------

BRZDY

Vpredu: kotúčové (Ø v mm)	296	296	296/280 ²⁾	296
Vzadu: bubnové (Ø)/kotúčové*** (Ø v mm)	9"/280	9"/280	9"/280	9"/280

RÁFIKY A PNEUMATIKY***

Pneumatiky	215/65/17 215/60/18 205/55/19	215/65/17 215/60/18 205/55/19	215/65/17 215/60/18 205/55/19	215/65/17 215/60/18 205/55/19
------------	-------------------------------------	-------------------------------------	-------------------------------------	-------------------------------------

VÝKONY

Maximálna rýchlosť (km/h)	180	prebiehajúca homologácia	180	180
Zrýchlenie z 0 na 100 km/h (s)	9,8	prebiehajúca homologácia	11,2	9,7
Zrýchlenie 1 000 m s pevným štartom (s)	30,7	prebiehajúca homologácia	32,8	31

SPOTREBA (l/100 km) A EMISIE CO₂¹⁾

Kombinovaná (l/100 km)	5,5	prebiehajúca homologácia	6,1	4,7
Emisie CO ₂ (g/km)	124	prebiehajúca homologácia	137	106

HMOTNOSTI (kg)

Užitočné zaťaženie min/max	451/540	451/540	455/522	453/521
Prevádzková hmotnosť min/max	1 350/1 439	1 350/1 439	1 428/1 515	1 419/1 487
Max. povolená celková hmotnosť	1 890	1 890	1 970	1 940
Max. povolená hmotnosť jazdnej súpravy	3 390	3 390	3 470	3 440
Max. povolená hmotnosť nebrzdeného prívesu	710	710	750	745
Max. povolená hmotnosť brzdeného prívesu	1 500	1 500	1 500	1 000

ROZMERY

Výška nezaťaženého vozidla (vrátane strešných lišt)	1 711	1 711	1 706	1 711
Predný nájazdový uhol (°)	24	24	24	24
Zadný nájazdový uhol (°)	29	29	29	29
Objem batožinového priestoru (dm ³ podľa normy VDA/litre)	667/702	609/660	550/629	546/612
Maximálny objem batožinového priestoru (dm ³ podľa normy VDA/litre)	1 937/2 002	1 877/1 960	1 853/1 929	1 851/1 912
Objem palivovej nádrže (l)	50	50/50 (LPG)	50	50

* prevodové stupne pre spaľovací motor + prevodové stupne pre elektromotor

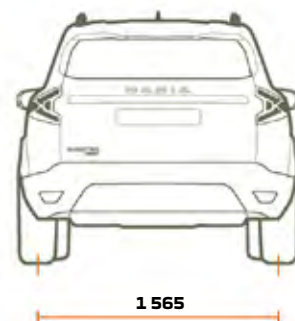
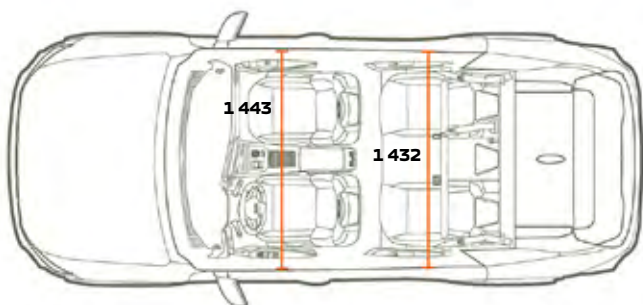
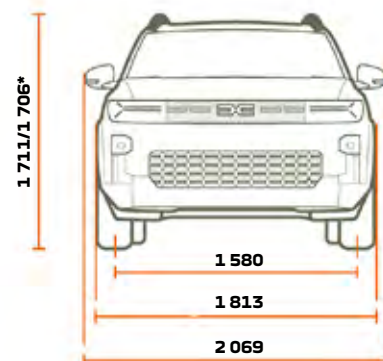
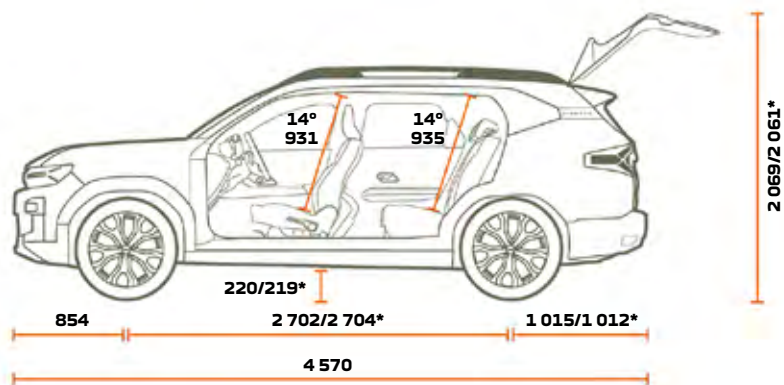
** iba pre verzie s automatickou elektrickou parkovacou brzdou

*** Uvedené rozmery pneumatík pre jednotlivé motorizácie sú iba orientačné a vždy závisia od vybranej verzie alebo príplatkovej výbave. Viac informácií Vám poskytne prípadne Váš predajca.

1) Uvedené spotreby paliva a emisie CO₂ sú zamerané metodikou stanovenou podľa platných právnych predpisov vyžadovaných pre homologáciu vozidla a slúžia na porovnanie vozidiel v daných parametroch za rovnakých podmienok. Bežná spotreba sa môže od týchto údajov líšiť v závislosti od charakteru jazdy, zaťaženia vozidla, poveternostných podmienok a profilu trasy. Hodnoty spotreby paliva a emisii CO₂ boli zistené podľa testovacej metodiky WLTP. Nejedná sa o finálne homologované údaje.

2) s manuálnou parkovacou brzdou/s automatickou parkovacou brzdou

TECHNICKÉ ÚDAJE



* 4x2/4x4