

RENAULT AUSTRAL E-TECH FULL HYBRID

200 k



k dispozícii tiež vo verzii
mild hybrid



nový pohľad na SUV v hybridnej motorizácii

Renault Austral E-Tech full hybrid
mení zvyklosti: až 80 % v mestskej
premávke na elektrický pohon⁽¹⁾,
verzia esprit Alpine, systém
4Control advanced⁽²⁾, obrazovka
openR s plochou 774 cm²⁽²⁾,
head-up displej s plochou 210 cm²⁽²⁾
a integrované služby Google⁽²⁾.



Na palube nového vozidla Renault
Austral E-Tech full hybrid vás čaká
inovatívny a pohlcujúci zážitok.

motor E-Tech
full hybrid
s výkonom
200 k⁽²⁾

32 pokročilých
asistenčných
systémov⁽²⁾

984 cm²
obrazovky
openR s head-up
displejom⁽²⁾

technológia
4Control
advanced⁽²⁾

673 l⁽³⁾ objemu
batožinového
priestoru

verzia esprit
Alpine

(1) podľa stavu nabitia akumulátora a štýlu jazdy/interný zdroj Renault/2022.

(2) podľa verzie alebo motorizácie.

(3) 575 dm³ (podľa metodiky VDA).

interaktívne menu

01. dizajn

02. radosť z jazdy

03. zážitok z riadenia

04. multimédiá

05. interiér

**06. pokročilé asistenčné
systémy vodiča**

07. personalizácia

atletický vzhľad

Široké blatníky a mohutná predná maska dodávajú vozidlu vzrušujúce proporcie. Lesklá čierna strecha* zvýrazňuje elegantné línie. Bočné ochranné prvky v kontrastnom prevedení* podčiarkujú dynamickosť vozidla.



Verzia esprit Alpine, zrodená pri historickej spolupráci medzi dizajnérmí Renault a Alpine, potvrdzuje svoj dynamický charakter: 20" disky kolies z ľahkých zliatin v dizajne daytona, exkluzívny matný metalický lak sivá schiste, predný nárazník s „lišťou F1“ v sivej farbe, čierna strecha, čierne strešné lišty, logo Alpine.

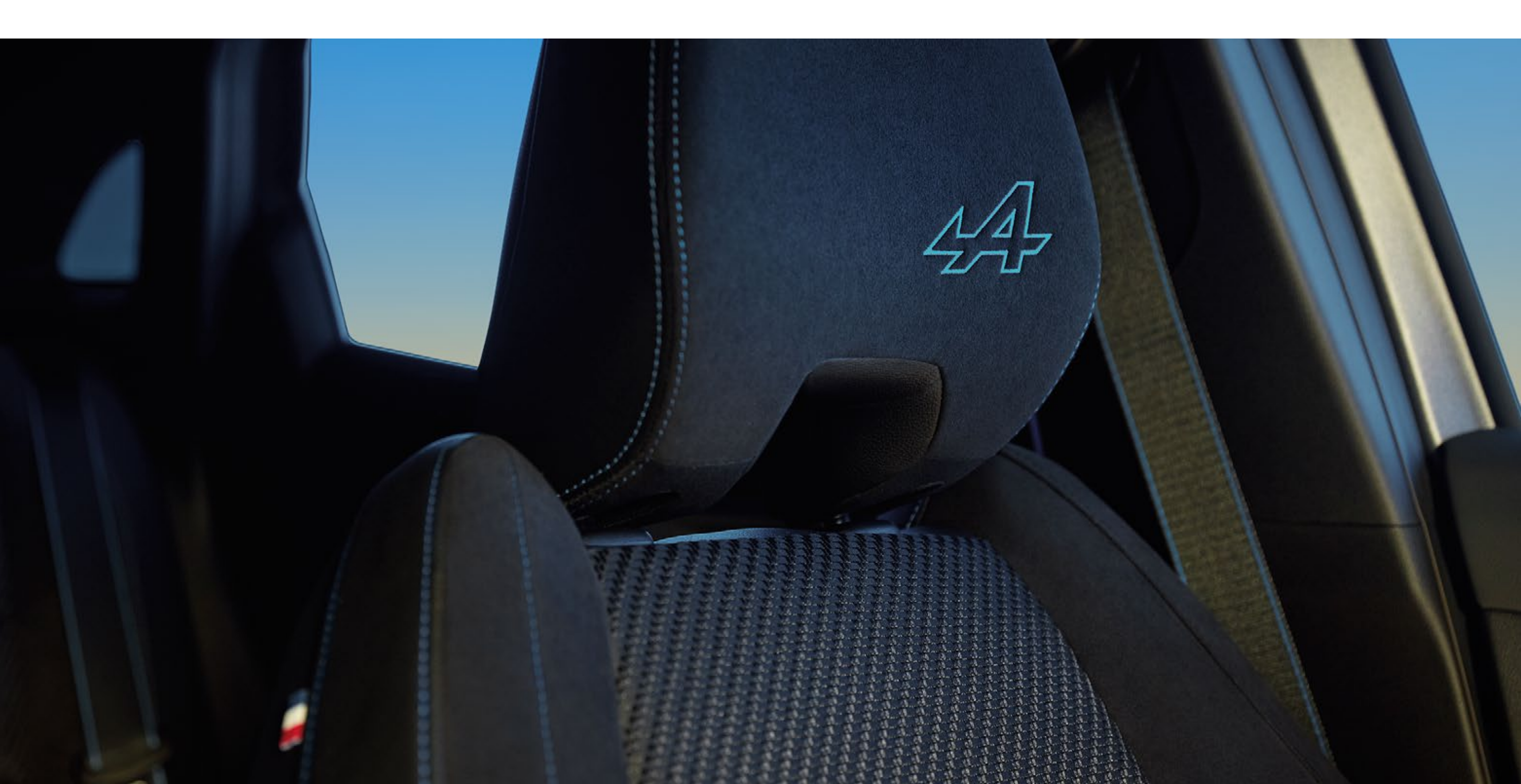


disky kolies z ľahkých zliatin 20", dizajn daytona



označenie esprit Alpine na prednom blatníku

Športový duch značky Alpine nájdete aj v interiéri: čalúnenie v kombinácii látka/syntetická koža s dekorom Alcantara® s modrým prešívaním, označenie esprit Alpine na opierkach hlavy a hliníkové pedále dodávajú kokpitu športový dizajn. Volant potiahnutý syntetickou kožou Fraganza s dekorom Alcantara s prešívaním vo farbe francúzskej trikolóry.



* v závislosti od verzie

[konfigurovať →](#)

02. radosť z jazdy

najlepší medzi hybridmi

E-Tech
full hybrid
200 k

až
80 %
času jazdy v meste⁽¹⁾
na elektrinu

až
130 km/h
na elektrinu⁽¹⁾

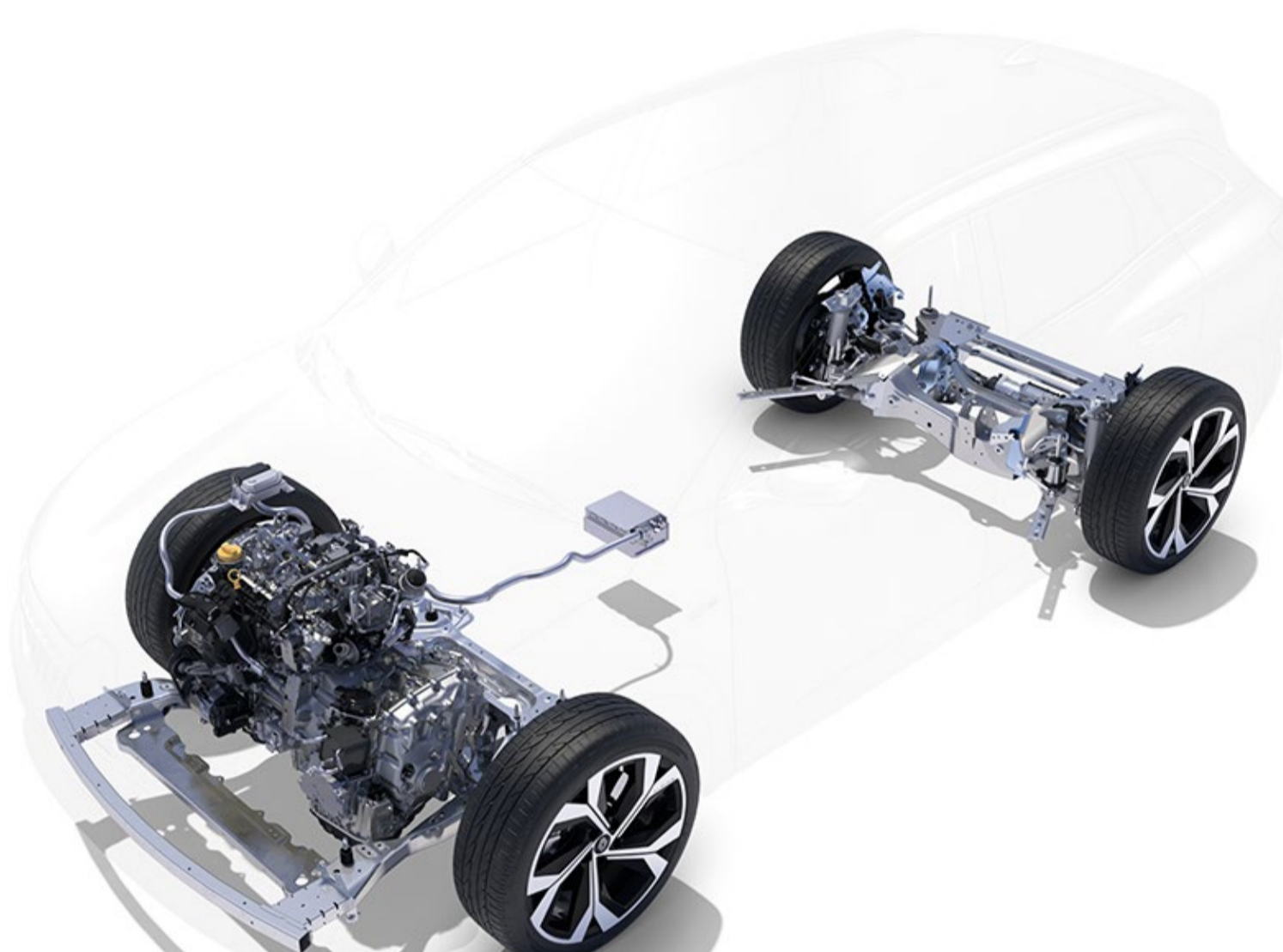
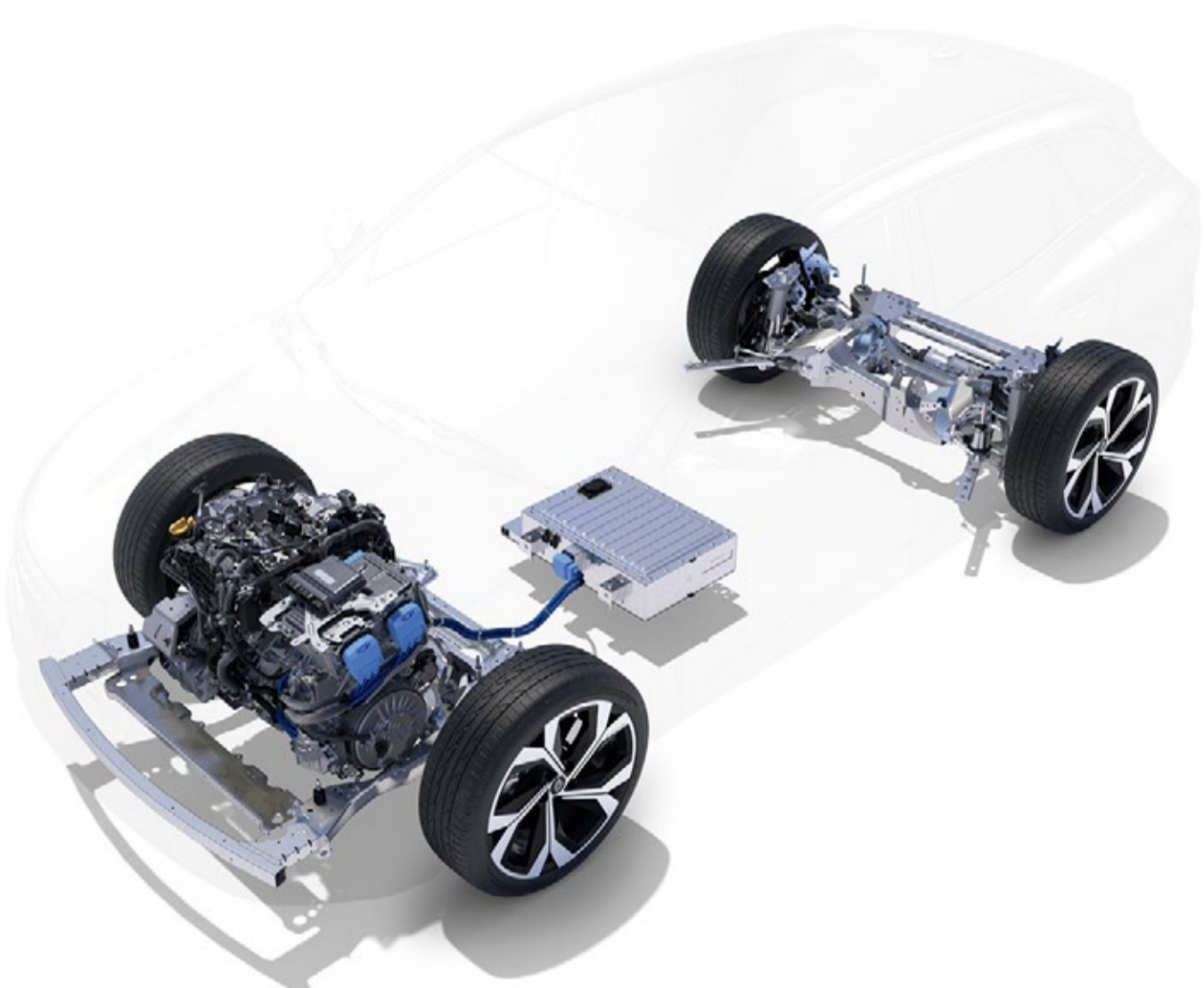
1 100 km
dojazd⁽²⁾

4,5 l/100 km
spotreba⁽³⁾

102 g/km
emisíí CO₂⁽³⁾



Zoznámte sa s E-Tech full hybridnou a mild hybridnou motorizáciou: E-Tech full hybrid, najúčinnnejší motor medzi tými najlepšími vo svojej kategórii⁽³⁾ a mild hybrid.



s motorom E-Tech full hybrid ušetríte⁽⁴⁾ až 40 % paliva

V mestskej premávke pôjdete až 80 % času na elektrický pohon⁽¹⁾. Akumulátor sa dobíja pri spomaľovaní a brzdení, na jeho dobitie nie je potrebné ho zapojiť do nabíjacej stanice.

mild hybrid

Pri rozjazde je motor podporovaný elektrinou, pre lepšiu dynamiku a zníženie spotreby paliva.

	E-Tech full hybrid 200	mild hybrid 160 auto
technológia	1 akumulátor 400V + 2 elektromotory + 1 spaľovací motor	1 akumulátor 12V + 1 spaľovací motor
Zníženie spotreby ⁽³⁾⁽⁴⁾	až 40 %	až 8 %
spotreba paliva ⁽⁴⁾	od 4,5 l/100 km	od 6,2 l/100 km
emisie CO ₂ ⁽⁴⁾	od 102 g/km	od 140 g/km
zaradenie Crit'Air		
rekuperácia energie pri decelerácii a brzdení	áno	áno
riadenie úrovne rekuperácie energie	áno	nie
elektrická podpora spaľovacieho motora	áno	áno
jazda na elektrinu v meste ⁽⁴⁾	až 80 % času jazdy na elektrinu v meste ⁽¹⁾	nie

(1) podľa stavu nabitia akumulátora a štýlu jazdy/interný zdroj Renault/2022.

(2) dojazd až 1100 km len na benzín podľa metodiky WLTP.

(3) homologované hodnoty, podľa verzie / podľa metodiky WLTP / zdroj UTAC / júl 2022.

(4) motor E-Tech full hybrid v porovnaní s motorom mild hybrid auto, podľa metodiky WLTP Mesto/zdroj UTAC & IDIADA/september 2022.

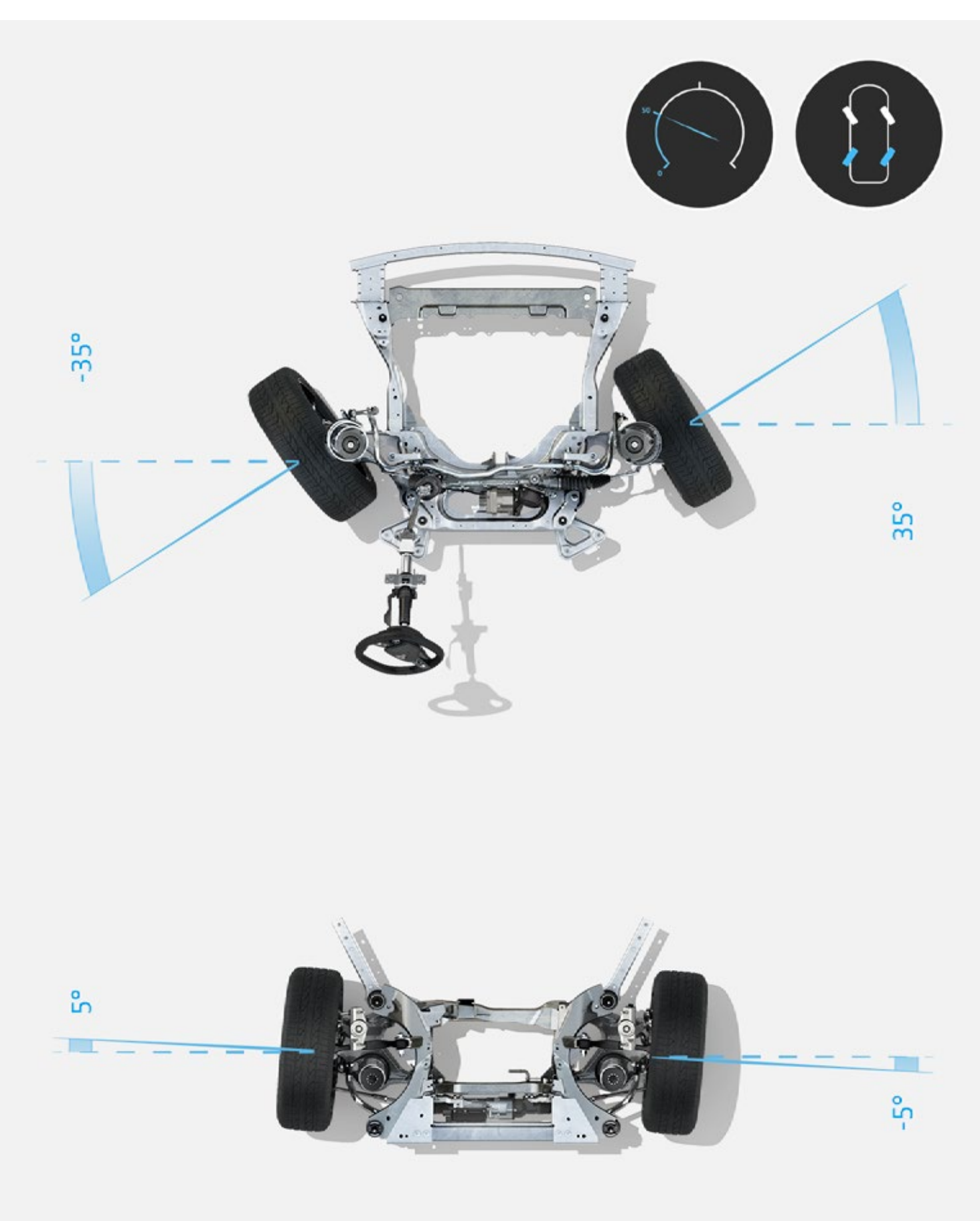
konfigurovať →

4Control advanced*

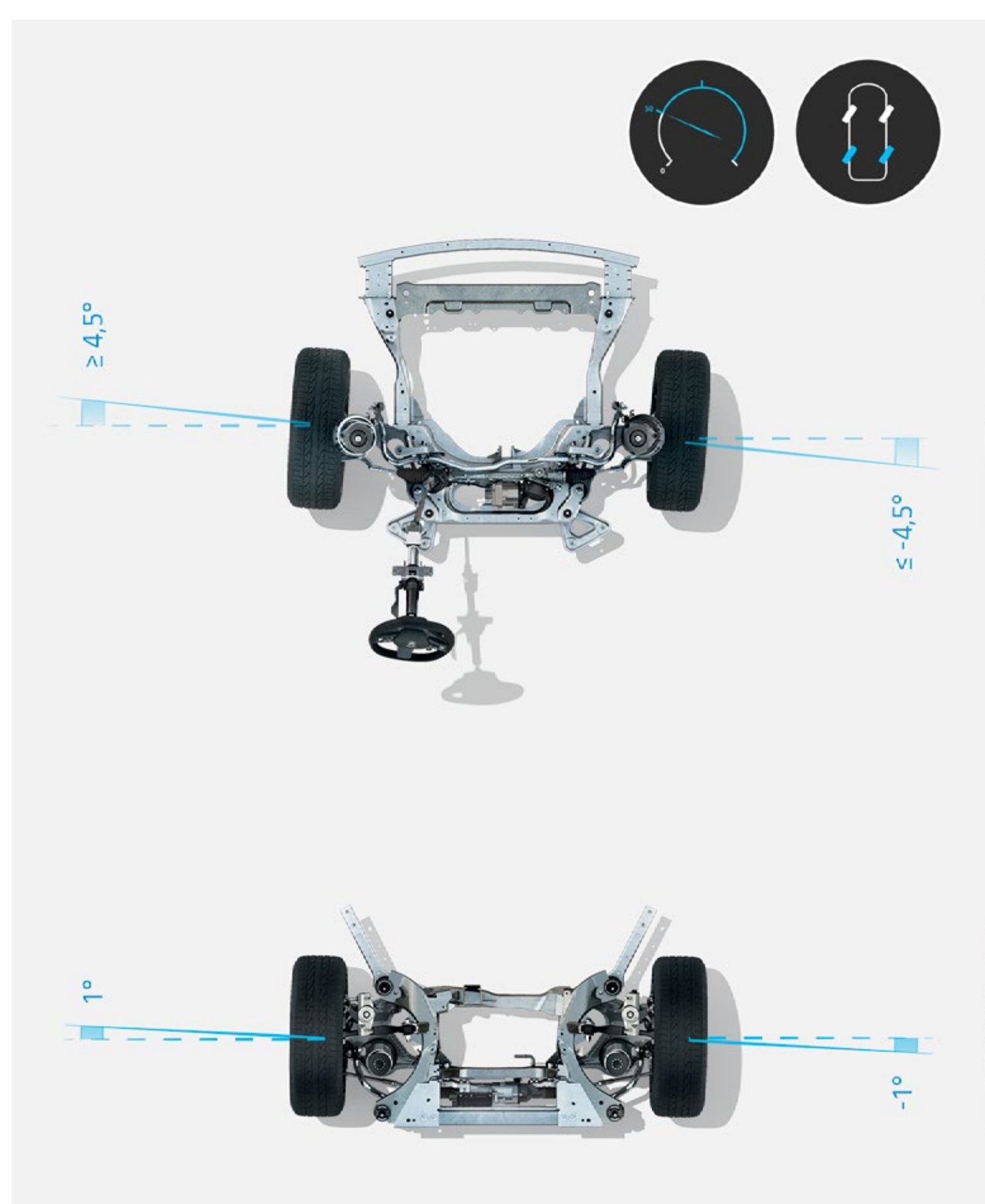
Nový systém 4Control advanced* prináša možnosť natočenia zadnej nápravy vozidla tak, aby bola jazda pohodlnejšia a bezpečnejšia.



Priemer otáčania 10,1 m je porovnateľný s mestskými vozidlami.



pri rýchlostiach do 50 km/h sa zadná náprava natáča v opačnom smere ako predná, a to až do uhla 5°



pri rýchlostiach nad 50 km/h sa zadná náprava natáča v rovnakom smere ako predná, a to až do uhla 1°

* v závislosti od verzie

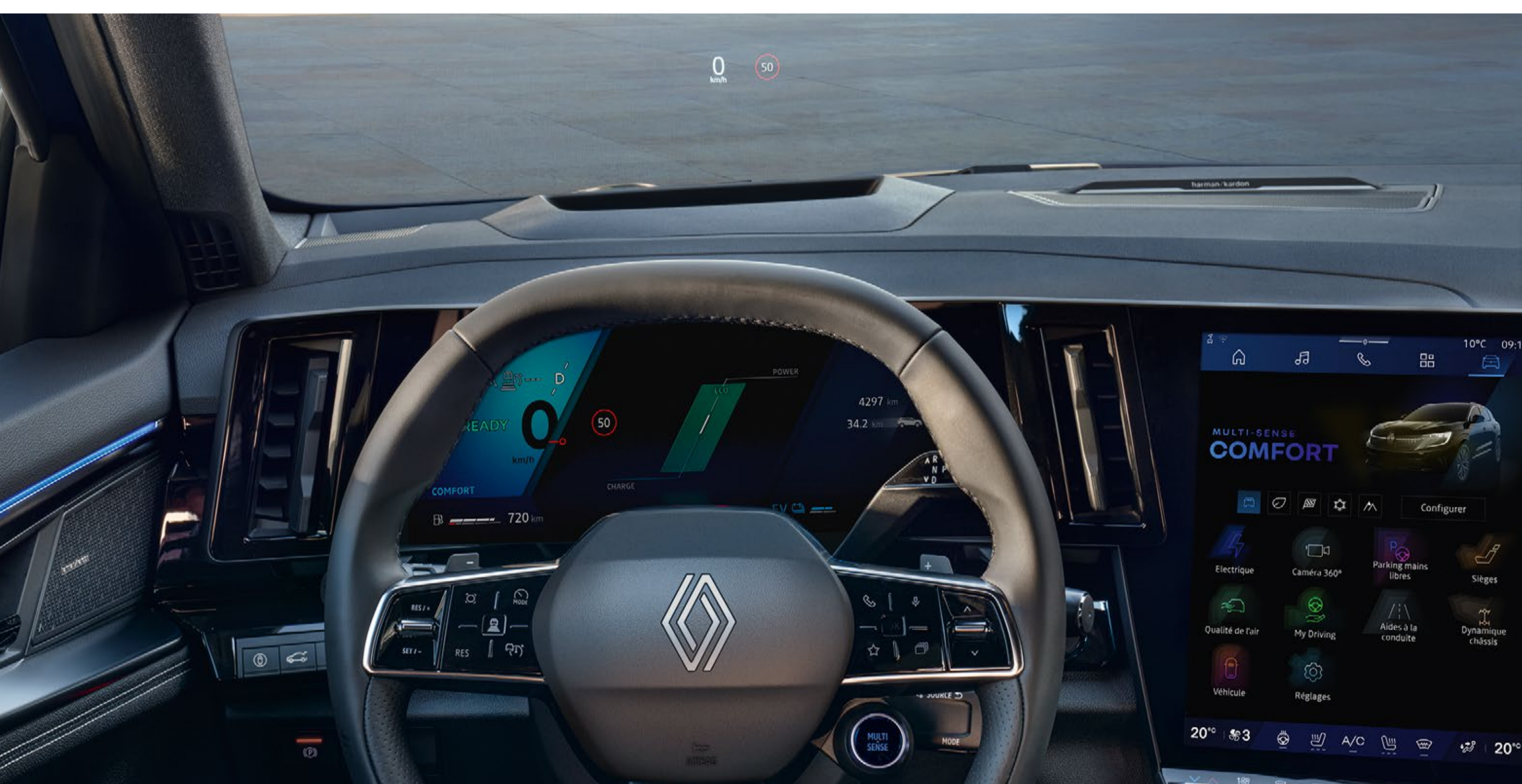
[konfigurovať →](#)

technológia na palube

Stredový displej združuje väčšinu ovládacích prvkov tak, aby bolo ovládanie vozidla pre vodiča čo najjednoduchšie.



Už nikdy nespúšťajte zrak z vozovky: head-up displej s projekciou na čelné sklo s plochou 210 cm²* poskytuje všetky základné informácie.



head-up displej poskytuje informácie o rýchlosti vozidla, informácie od jazdných asistentov a informácie z navigácie

Renault Austral ponúka štyri jazdné režimy*, z ktorých je každý prispôbosený konkrétnej situácii a typu jazdy. K dispozícii máte jazdný režim comfort, eco, sport a perso.



jazdný režim sport: intenzívnejší zážitok z jazdy

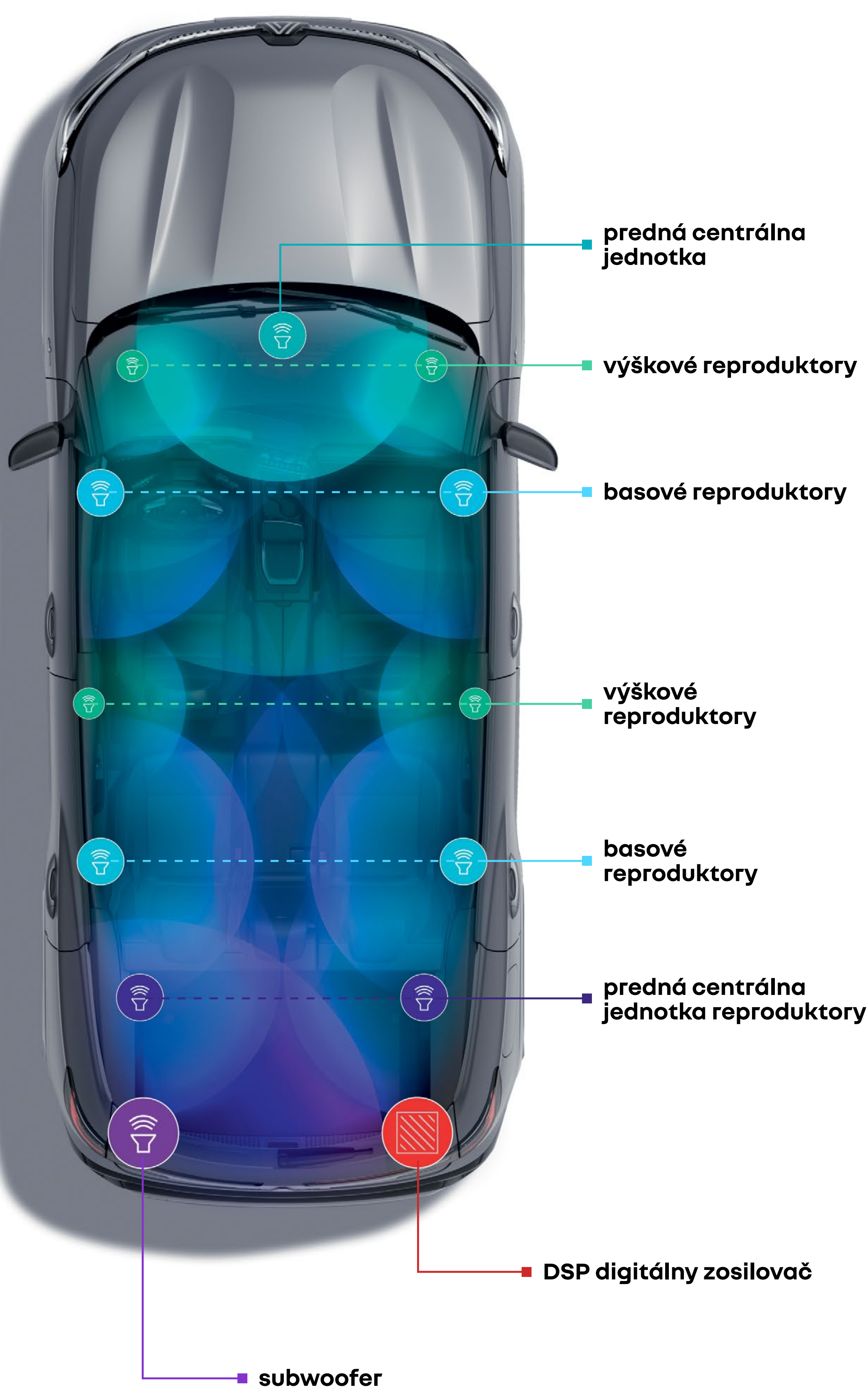


jazdný režim eco: optimalizácia spotreby paliva

* v závislosti od verzie a motorizácie

zvuk v HiFi kvalite od Harman Kardon*

Zvuk v HiFi kvalite systému Harman Kardon* poskytuje celkový výkon 485 W prostredníctvom 12 reproduktorov rozmiestnených v interiéri vozidla.



* v závislosti od verzie

[konfigurovať →](#)

multimediálny systém openR link s integrovanými službami od spoločnosti Google

Multimediálny systém openR link s plochou 774 cm²(1) obsahuje to najlepšie zo služieb Google a služieb Renault⁽¹⁾⁽²⁾, s ktorými vás bude sprevádzať na vašich cestách.



Amazon Music, EasyPark, Radioplayer... Viac než 50 aplikácií s exkluzívnym obsahom je prístupných cez Google Play⁽³⁾.



Waze je navigačná aplikácia riadená komunitou, ktorá zdieľa informácie o dopravnej situácii v reálnom čase. S aplikáciou Waze prídete spoľahlivo do cieľa.



Pridajte svojim cestám autom rytmus s našou hudobnou hrou **SongPop pre Renault**. Hrajte s rodinou a priateľmi, a znova objavte tie najlepšie pesničky!



Prevezmite kontrolu nad svojimi hudobnými zážitkami a zábavou na palube vďaka **Amazon Music**, zahrnuté vo vašom predplatnom Amazon Prime.



Majte všetky športové aktuality on-line so sebou vo vozidle vďaka aplikácii **L'Équipe for Renault**.



Prehliadač **Vivaldi** je výkonný nástroj na prehľadávanie webov, rýchly a rešpektujúci vaše súkromie.



Majte kedykoľvek priamy prístup ku všetkým svojim obľúbeným rádiovým staniciam, vo Francúzsku alebo v iných krajinách, vďaka aplikácii **Radioplayer**.



Kabriol, prvý audiosprevodca pre deti s geolokáciou. Stovky príbehov a geografických informácií, ktoré vás zabavia v aute.



Objavujte príbehy okolo seba pomocou geolokačných zvukových bublín spoločnosti **Karacal**. Urobte z každej cesty nové dobrodružstvo.



Ste pripravený hrať? Čakajú na vás kvízy, hádanky a iné výzvy! S Renault a **Les Incollables**® je cestovanie zábavou pre celú rodinu.



S aplikáciou **EasyPark** plánujte a rezervujte svoje parkovanie na miliónoch miest po celej Európe. Zadávať adresy svojich cieľových miest alebo sa riadte podľa mapy



Sybel je jedinečná platforma pre vyhľadávanie vašich obľúbených podcastov, objavujte originálnu tvorbu.

„Hey Google...“ Hovorte s ním pri plánovaní cesty, zmene režimu jazdy alebo nastavení teploty. Hlasový asistent⁽²⁾ je vám k službám.



Uzatvorená cesta, informácie o premávke... Navigačný systém Google Maps⁽²⁾ zaisťuje presné navádzanie, dokonca aj v prípade straty pripojenia.



(1) podľa verzie a krajiny.

(2) prepojené služby My Renault, Google Maps a Google Assistant sú ponúkané po dobu 5 rokov, počnúc dátumom dodania vášho vozidla. Google Assistant je dostupný len vo svetových jazykoch.

(3) Google, Google Maps, Google News, Waze sú značky spoločnosti Google LLC.

konfigurovať →

komfort a modularita

Renault Austral s najväčším priestorom pre nohy vo svojej kategórii⁽¹⁾. Zadná lavica je posuvná až o 16 cm⁽²⁾, čím cestujúci získajú skutočne mimoriadny priestor.



Využite objem batožinového priestoru až 1 761 l pri sklopení zadných sedadiel⁽³⁾.



elektricky ovládané veko batožinového priestoru

Ergonomická a posuvná opierka ruky vám umožňuje pohodlne ovládať stredový displej openR s uhlopriečkou 12".



opierka ruky s indukčnou nabíjačkou pre smartphone

(1) zdroj: A2MAC1 a Renault/2022.

(2) v závislosti od verzie.

(3) v závislosti od motorizácie, 1 525 dm³ (podľa metodiky VDA).

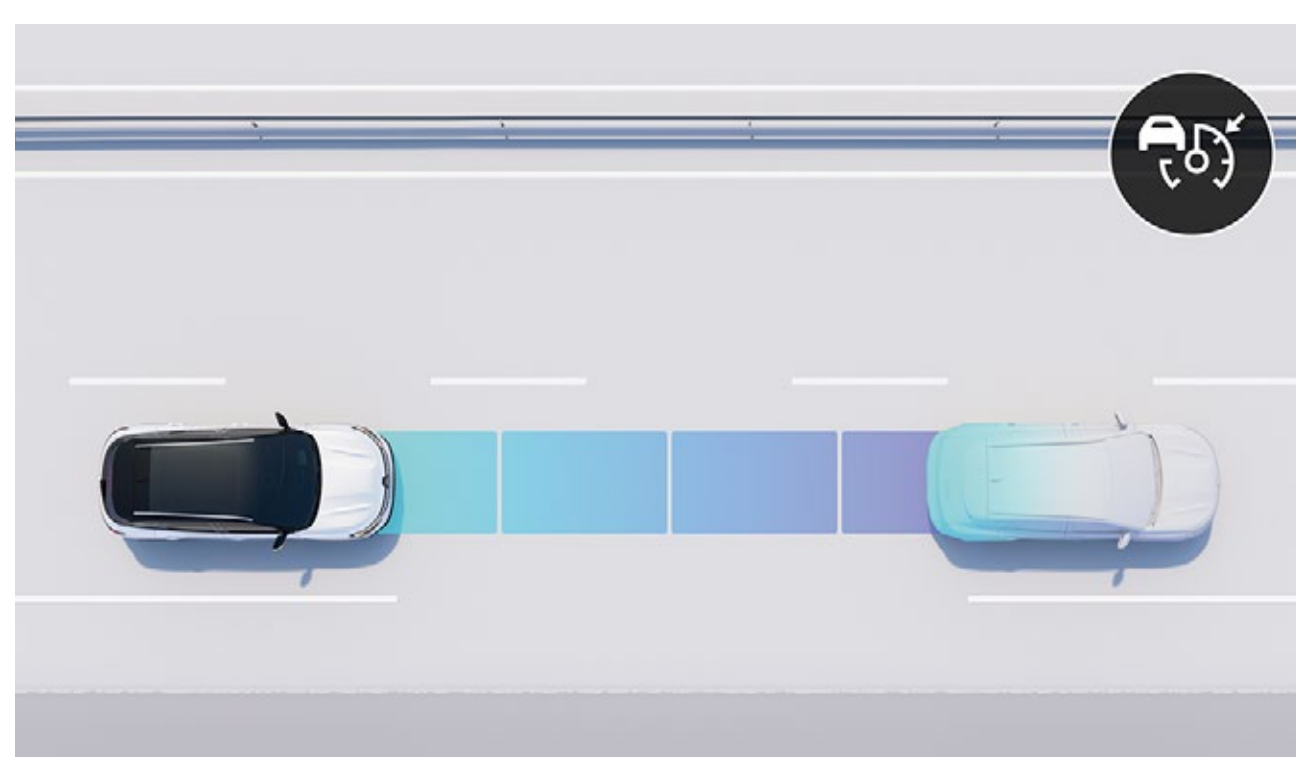
[konfigurovať →](#)

06. pokročilé asistenčné systémy vodiča



32 pokročilých asistenčných systémov

V rámci programu human first je Renault Austral E-Tech full hybrid vybavený až 32 modernými a inovatívnymi asistenčnými systémami.



inteligentný adaptívny tempomat, active driver assist⁽¹⁾

Active driver assist kombinuje inteligentný adaptívny tempomat so systémom „Stop & Go“ a centrovaním jazdy v jazdnom pruhu. Reguluje rýchlosť podľa dopravnej situácie*, udržiava bezpečnú vzdialenosť a zaisťuje vycentrovanie v jazdnom pruhu. V pomalej premávke sa vozidlo automaticky zastaví a opäť rozbehne.



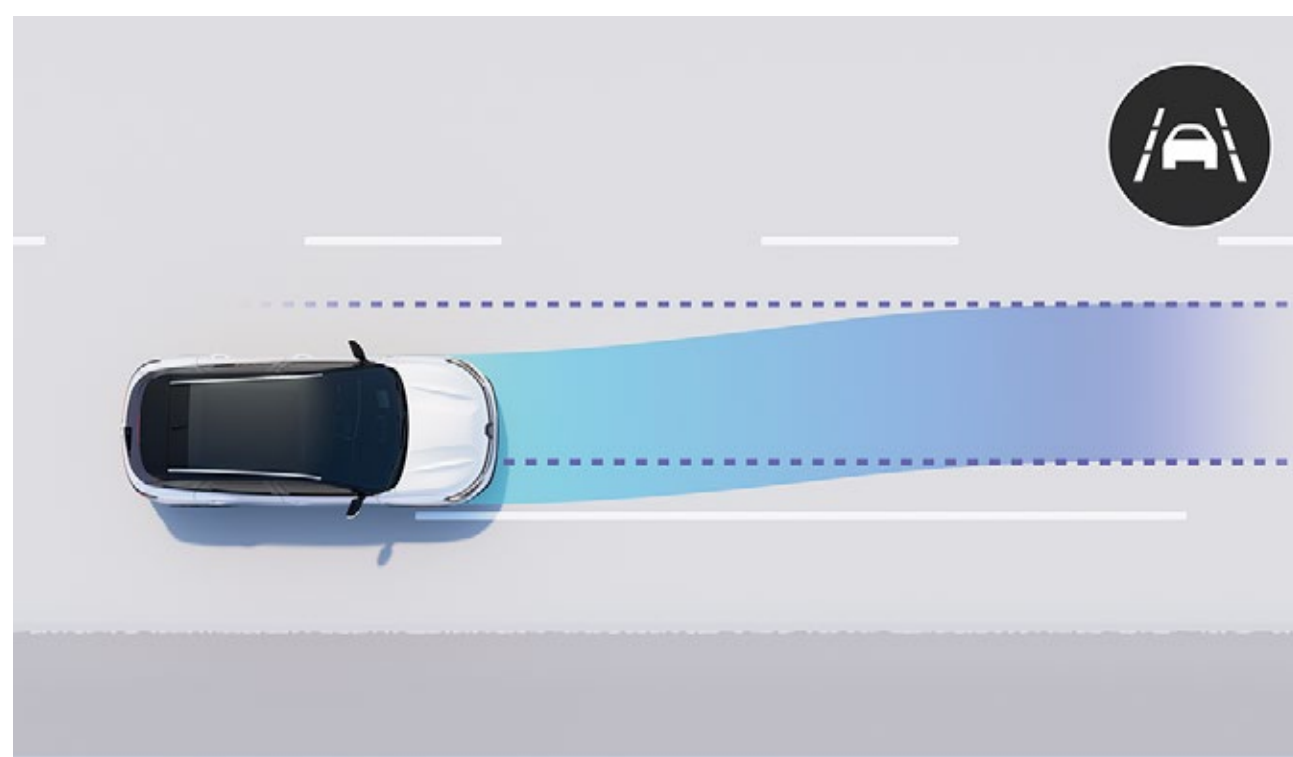
Matrix LED vision

Systém automaticky prispôbuje tvar svetelného kužela dopravným a poveternostným podmienkam, aby nedochádzalo k oslneniu ostatných vozidiel a optimalizovala sa viditeľnosť v tme.



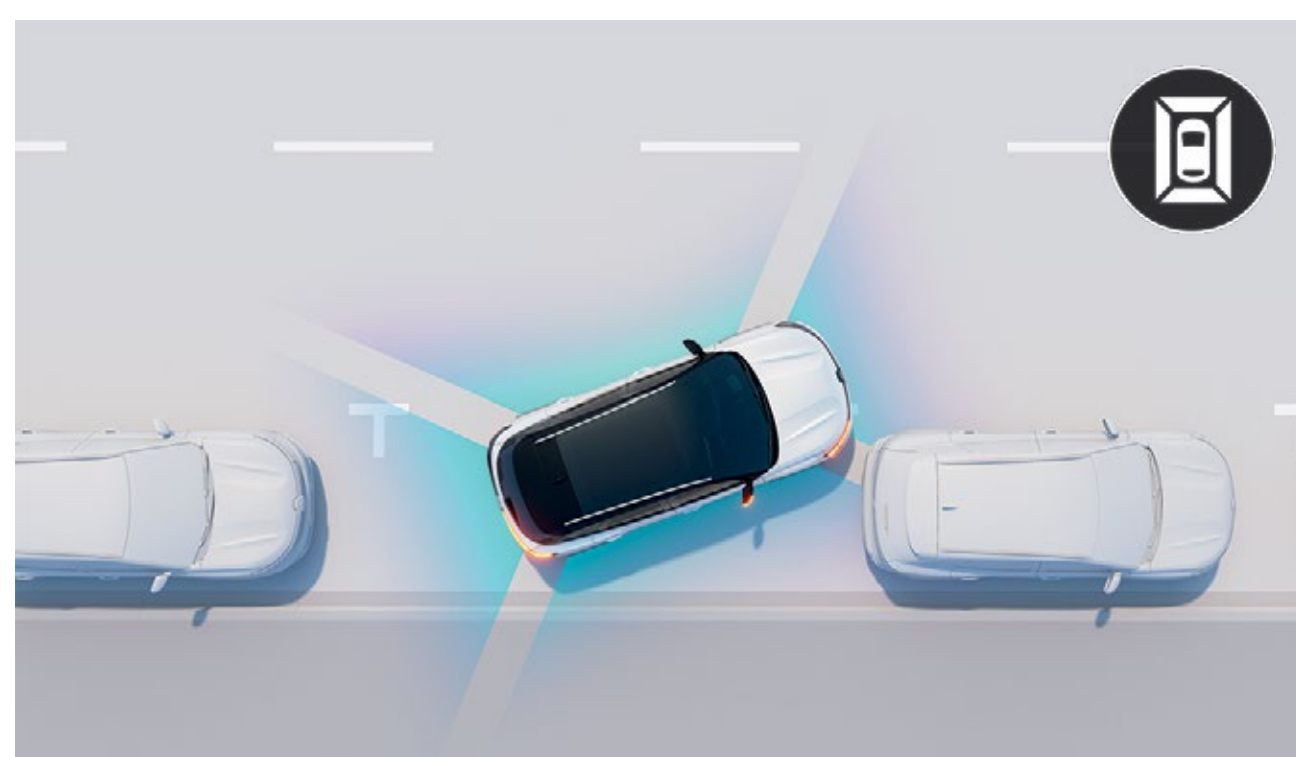
núdzové brzdenie pri cúvaní

Ak sa za vozidlom pri cúvaní objaví prekážka, vaše vozidlo automaticky zabrzdí.



systém varovania pred opustením jazdného pruhu

Pomocou kamery upevnenej na čelnom skle za spätným zrkadlom systém rozpozná náhodný prejazd súvislej alebo prerušovanej čiary a varuje vodiča.



360° kamerový systém s 3D pohľadom

4 kamery rekonštruujú bezprostredné okolie vozidla v rozsahu 360° tak, aby ste mali absolútny prehľad o dianí okolo.



bezpečné vystupovanie cestujúcich

Vaše vozidlo varuje cestujúcich v prípade nebezpečenstva pri otváraní dverí.

jazda

- active driver assist
- asistent rozjazdu do kopca
- head-up displej 9,3" (21 cm²)
- safe distance warning systém
- asistent na ekologickú jazdu s predvídaním⁽¹⁾⁽²⁾
- prediktívna hybridná jazda⁽¹⁾⁽²⁾
- obmedzovač rýchlosti
- tempomat
- adaptívny tempomat
- inteligentný adaptívny tempomat⁽¹⁾

parkovanie

- zadný parkovací asistent
- predný parkovací asistent
- bočný parkovací asistent
- 360° kamerový systém s 3D pohľadom
- zadná parkovacia kamera
- automatické parkovanie⁽³⁾

bezpečnosť

- systém varovania pred opustením jazdného pruhu
- systém udržiavania v jazdnom pruhu
- systém sledovania mŕtveho uhla
- aktívny systém núdzového brzdenia s funkciou križovatka
- automatické núdzové brzdenie pri cúvaní
- aktívny systém núdzového brzdenia – s detekciou chodcov/cyklistov
- rear traffic alert
- systém sledovania mŕtveho uhla s aktívnou korekciou jazdnej dráhy
- rozpoznávanie dopravných značiek s varovaním pri prekročení povolenej rýchlosti⁽¹⁾
- bezpečné vystupovanie cestujúcich
- systém detekcie únavy vodiča

osvetlenie

- svetlomety LED Matrix vision
- automatické prepínanie diaľkových a denných svetiel
- adaptívne svetlomety LED vision

(1) platí po dobu 5 rokov.

(2) k dispozícii neskôr.

(3) k dispozícii neskôr s motorom E-Tech full hybrid.

[konfigurovať →](#)

07. personalizácia

farby



nemetalický lak, biela glacier⁽¹⁾



špeciálny metalický lak, červená flamme⁽²⁾



špeciálny metalický lak, biela nacré⁽²⁾



metalický lak, čierna étoilé



špeciálny metalický lak, modrá iron



metalický lak, sivá schiste



matný metalický lak, sivá schiste satin⁽³⁾

(1) nemožno dodať so strechou čierna étoilé, vo verzii esprit Alpine a iconic.

(2) nie je k dispozícii vo verzii equilibre.

(3) k dispozícii len vo verzii esprit Alpine. fotografie nie sú záväzné

konfigurovať →

07. personalizácia

hlavné prvky sériovej výbavy



evolution

- disky kolies z ľahkých zliatin 17", dizajn maha
- predné a zadné parkovacie senzory, zadná parkovacia kamera
- audiosystém Arkamys, 6 reproduktorov
- systém openR link 9" s integrovanými službami Google (Google Maps, Google Assistant) dostupnými na dobu 5 rokov a balíček aplikácií cez (Google Play)⁽¹⁾



techno (evolution +)

- svetlomety adaptive LED vision s funkciou hmlových svetiel
- disky kolies z ľahkých zliatin 19", dizajn komah
- zadná posuvná lavica až o 16 cm, sklápň 1/3-2/3
- predné a zadné parkovacie senzory, zadná parkovacia kamera
- multimediálny systém openR link 12": navigácia, služby Google, audio Arkamys, 6 reproduktorov



iconic (techno +)

- disky kolies z ľahkých zlatin 20", dizajn effie
- elektricky ovládané veko batožinového priestoru
- vyhrievanie čelného okna
- 360° kamerový systém
- Easy Park Assist



iconic esprit Alpine (iconic +)

- disky kolies z ľahkých zliatin 20", dizajn daytona
- označenie esprit Alpine na prednom blatníku
- active driver assist (asistent pre jazdu na diaľnici a v kolónach)
- predný nárazník s „F1 lištou“ v sivej farbe

(1) používanie aplikácií stiahnutých z Google Play vyžaduje vyhradený dátový balíček. Ak chcete tieto aplikácie používať, zdieľajte pripojenie svojho telefónu so svojím vozidlom Renault.

07. personalizácia

čalúnenie



čalúnenie z recyklovanej textílie⁽¹⁾



čalúnenie v kombinácii látky/syntetická koža⁽²⁾



čalúnenie v kombinácii látky/syntetická koža, zlaté prešívanie⁽³⁾



čalúnenie z recyklovanej textílie / syntetická koža s dekorom Alcantara, prešívanie vo farbe francúzskej trikolóry⁽⁴⁾

(1) k dispozícii v základe vo verzii evolution.

(2) k dispozícii v základe vo verzii techno.

(3) k dispozícii v základe vo verzii iconic.

(4) k dispozícii v základe vo verzii esprit Alpine.

disky kolies



disky kolies z ľahkých zliatin 17", dizajn maha⁽¹⁾



disky kolies z ľahkých zliatin 19", dizajn komah⁽²⁾



disky kolies z ľahkých zliatin 20", dizajn effie⁽³⁾



disky kolies z ľahkých zliatin 20", dizajn daytona⁽⁴⁾

(1) k dispozícii v základe vo verzii evolution.

(2) k dispozícii v základe vo verzii techno.

(3) k dispozícii v základe vo verzii iconic.

(4) k dispozícii v základe vo verzii esprit Alpine.

konfigurovať →

príslušenstvo



pakety pre personalizáciu

Upravte si dekoratívne prvky exteriéru vášho vozidla pomocou štyroch farebných paketov: vzhľad karbón, pozlatené prvky, svetlá sivá alebo sivá saténovo kovová.



strešný box Renault nouveIR

Odchádzate s rodinou alebo k priateľom? Ďalšia batožina nájde svoje miesto v strešnom boxe Renault nouveIR, bezpečnom a uzamykateľnom, s objemom 380 litrov alebo 630 litrov.



elektricky výsuvné ťažné zariadenie

Výsuvné ťažné zariadenie so 100 % elektrickým pohonom sa automaticky vysunie jednoduchým stlačením ovládača umiestneného v batožinovom priestore. Zasunie sa počas niekoľkých sekúnd, stane sa neviditeľným a nebude rušiť vzhľad vášho vozidla.



bočné násľapy

Zdôraznite robustný vzhľad nového vozidla Renault Austral pomocou násľapov, ktoré uľahčujú prístup k príslušenstvu na streche a chránia karosériu pred každodennými drobnými poškodeniami.



textilný koberec v štýle Alpine

Vyberte si z úplnej ponuky kobercov a chráňte interiér vášho vozidla. Potvrďte jeho jednoznačný športový vzhľad jedinečným doplnkom, pomocou textilného koberca v štýle Alpine.

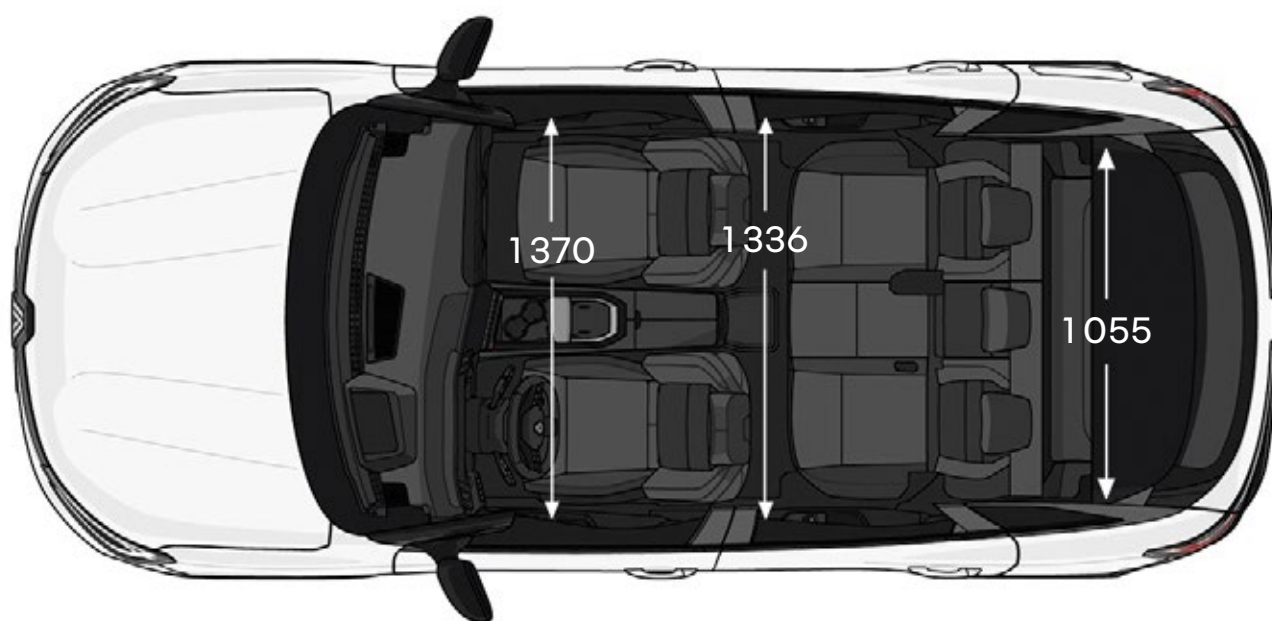
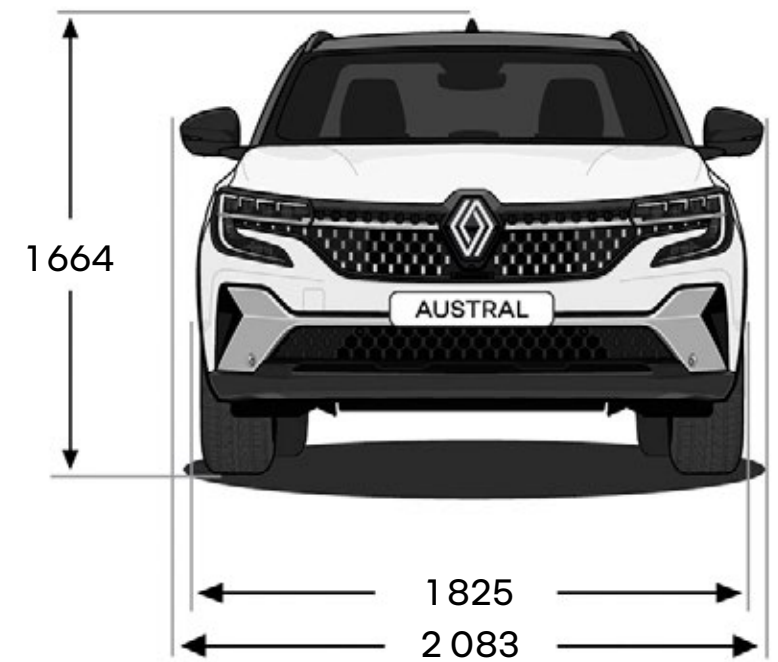
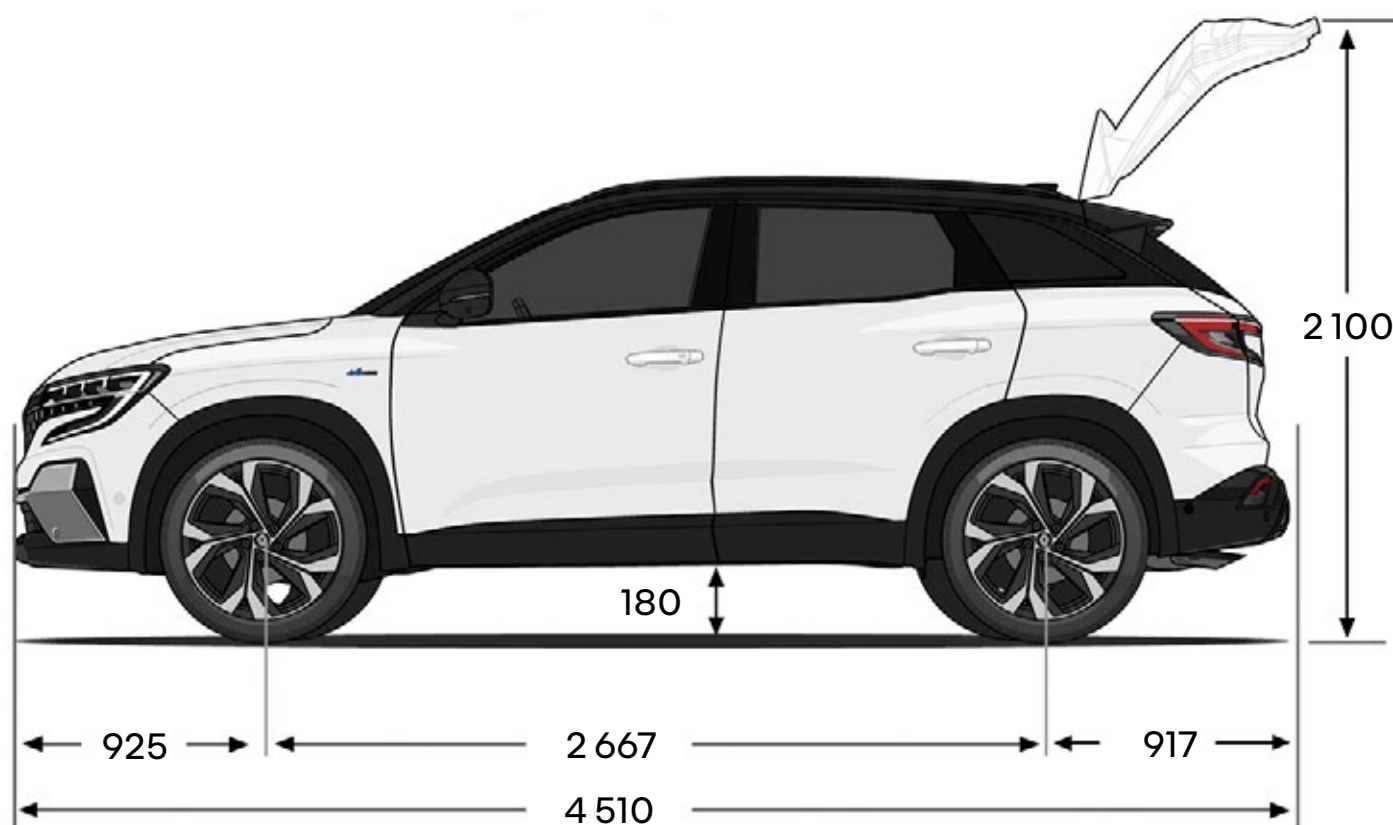
konfigurovať →

07. personalizácia

motorizácia

E-Tech full hybrid 200k	mild hybrid 160k auto
palivo	
benzín/elektrina	benzín
maximálny výkon (kW/k) pri otáčkach (ot./min)	
96/130 pri 4 500	116/158 pri 5 250 až 5 500
maximálny krútiaci moment (Nm) pri otáčkach (ot./min)	
205 pri 1 750	270 pri 1 800 až 3 750
akumulátory	
lithium-ion	
výkony	
maximálna rýchlosť (km/h)	
175	
0-100 km/h (s)	
8,4	9,7

rozmery a objemy



rozmery v (mm).

**objem batožinového priestoru
(v litroch)**

mild hybrid

E-Tech full hybrid

s neposunutou zadnou lavicou

555

527

so zadnou lavicou posuvnou o 16 cm

až 673

až 657

maximálny so sklopenou zadnou lavicou

1761

1736

konfigurovať →

Program human first je komplexný bezpečnostný program vyvinutý spoločnosťou Renault v spolupráci s vedcami, odborníkmi a hasičmi.

Pretože bezpečnosť cestnej premávky sa týka všetkých účastníkov cestnej premávky, či už chodcov, cyklistov alebo motoristov, program human first spoločnosti Renault si kladie za cieľ:

- 1. predchádzať nehodám vývojom bezpečnostného vybavenia a pokročilých asistenčných a bezpečnostných systémov pre vodiča**

až 36 pokročilých asistenčných systémov vodiča/viac než 60 prvkov bezpečnostnej výbavy, až 7 airbagov, detské ISOFIX, riešenie Renault Fixe4sure/viac než 2 000 bezpečnostných patentov podaných od roku 1970
- 2. zvládať nehody s využitím inovácií vyvinutých v spolupráci s hasičmi**

QRescue/Fireman Access/viac než 5 000 hasičov vyškolených za posledných 10 rokov v 19 krajinách sveta/približne 400 vozidiel darovaných ročne na výcvik hasičov
- 3. znižovať počet nehôd a ich závažnosť rozsiahlymi investíciami do výskumu a vývoja**

hodnotenie a testovanie bezpečnosti/prepojené služby/systém umelej inteligencie pre analýzu dát/kybernetická bezpečnosť

[pre viac informácií o programe human first](#)

Renault care service

Prinášame jednoduché a rýchle riešenia šité na mieru potrebám vášho vozidla: online servisná ponuka, rýchle objednanie do servisu z pohodlia domova, transparentné ceny, servisné zmluvy, asistenčné služby a akčné ponuky na údržbu vášho vozidla v aplikácii MyRenault.

Servis Renault zaistí kompletnú starostlivosť o vaše vozidlo. Zverte svoje vozidlo do rúk profesionálov a ušetríte čas i peniaze.

[pre viac informácií o Renault care service](#)



Urobili sme všetko, aby bol obsah tohto prospektu presný a aktuálny k dátumu jeho vydania. Tento dokument bol vytvorený na základe predseriovej výroby alebo prototypov. S ohľadom na svoju politiku neustáleho zlepšovania výrobkov si značka Renault vyhradzuje právo vykonávať kedykoľvek zmeny v špecifikácii, na vozidlách a ich príslušenstve, ktoré sú tu opísané a predstavené. O takých zmenách sú čo možno najskôr informovaní koncesionári Renault. Verzie vozidiel sa môžu líšiť podľa krajiny predaja, niektorá výbava nemusí byť k dispozícii (ako štandardná, za príplatok alebo ako príslušenstvo). Požiadajte, prosím, svojho miestneho zástupcu o najnovšie informácie. Z dôvodov daných obmedzeniami súvisiacimi s nosičom sa môžu farby reprodukované v tomto dokumente mierne líšiť od skutočných farieb laku alebo materiálov vnútorného obloženia. Všetky práva vyhradené. Reprodukcia v akejkoľvek forme alebo akýmkoľvek spôsobom, aj keď len časti tejto brožúry, je zakázaná bez predchádzajúceho písomného povolenia spoločnosti Renault.

Vydanie – práva k fotografiám: P. McLean, © Renault Marketing 3D-Commerce – január 2024.
Renault s.a.s. akciová spoločnosť s kapitálom 533 941 113,00 € / 122-122 bis avenue du Général Leclerc 92100
BoulogneBillancourt Cedex – R.C.S. Nanterre B 780 129 987 / tel.: 0806 00 20 20.

Renault odporúča  **Castrol**



konfigurovať →